

# 物联网管理系统

基于人工智能与物联网技术



杭州盒心科技有限公司  
HANGZHOU HEXIN TECHNOLOGY CO.,LTD.

# ABOUT HEXIN

## 关于我们 · 简介

杭州盒心科技有限公司是一家中奥合资参股的综合性能源优化及解决方案服务公司；罗伯特集团始于1982年ROBUTEC品牌始创于欧洲，集团总部位于奥地利萨尔茨堡(萨尔兹布鲁格-澳大利亚)，为了更好的服务客户，罗伯特科技（杭州）有限公司是国内生产型企业，主营35KV以下电压等级产品及新能源设备的生产和销售，被广泛应用于国家电网、南方电网、五大发电公司、冶金、石化、铁路建设、交通等领域。罗伯特是国家高新技术性企业。两家公司联合以电力需求解决方案及监测为中心，通过“互联网+服务”的运营驱动模式，共同开发相关核心技术和专利，通过与各大设计院和高等院校的交流合作，聚集了一批高级技术研发和管理人才。

公司业务聚焦新能源充电桩运营以及ICT物联网业务两大市场，围绕数字技术、双碳目标以及智慧安全用电三大领域，提供智能充电桩、智慧照明、智慧城市、物联网和ICT集成业务的应用解决方案，其方案包括充电桩的运营、智能断路器、物联网网关、应用终端设备，建筑设备节能一体化设备、智慧城市物联网平台和生态伙伴传感器等，公司联合产业链的上下游企业，为用户提供一站式服务。

## 物联管理系统最核心在用户侧解决哪些问题？

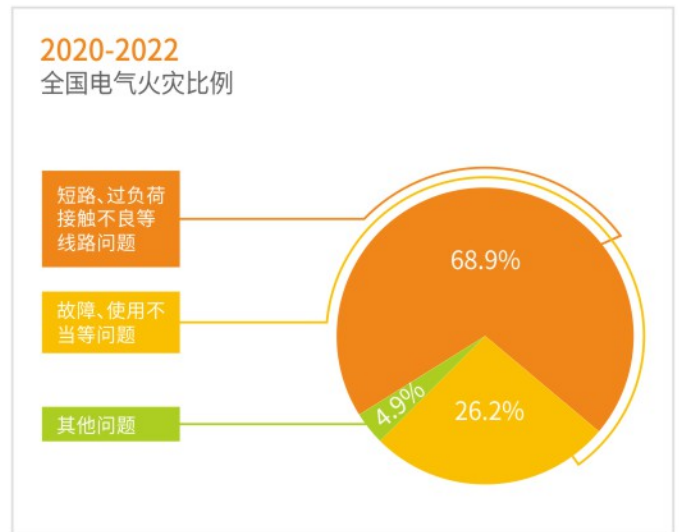
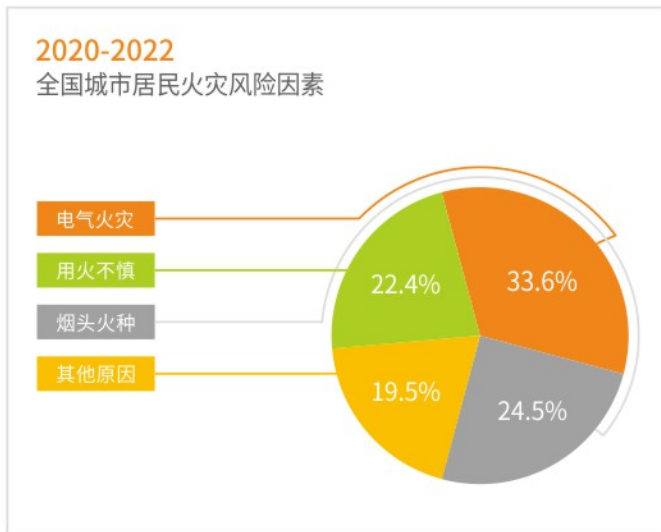
- ① 解决设备的运行管理、故障诊断、预测性分析和安全保护。
- ② 园区、厂区、公寓、酒店、学校、银行、监狱等场所的数字化，智能化用电水平。实现电气火灾隐患治理、状态预警、实时24小时预警和物联管理系统平台或智慧消防系统对接。
- ③ 实现不管是公寓、酒店、学校、银行、监狱还是工业、交通、场馆、城市的能耗监测和能耗分析，精细化的能耗节能降碳，安全消防一体化。

物联管理系统使用基于人工智能与物联网技术，集成化管理，电脑WEB端及手机APP即时查看、管理用电，随时查看管理场所内的用电情况，可以定时用电场所的通断开关，并进行大数据分析为用电场所安全及节能提供依据，方便用电场所的管理，降低管理用电成本，提高管理用电效率。

### 相关政策的部分文件



### 全国火灾数据占比



★ 应急管理部消防救援局发布全国火灾数据, 电气火灾致因的火灾占比依然最大



智慧消防与电气安全云服务



节能管理系统服务双碳经济



智慧路灯与照明管理



基站与机房智慧用能



金融行业智慧用电

# 物联网断路器介绍

## Introduction to Circuit-breaker for IOT



### 物联网微型断路器

一款集电量测量、过载、短路、过欠压、缺相、漏电、超温保护、定时、过功率、远程分合闸、网络通讯功能于一体的多功能物联网智能断路器。

- 额定电流: 6A、10A、16A、20A、25A、32A、40A、50A、63A、80A;
- 极数: 1P、2P、3P、4P
- 额定电压: 230V(1P、2P)、400V(3P、4P);
- 电流瞬时脱扣类型: C型, D型;
- 额定短路能力: 6kA, 10kA;
- 通讯方式: 4G、WiFi、RS485、以太网、蓝牙、Zigbee



### 物联网塑壳断路器

物联网(塑壳)断路器是一种多功能、可以远程操控、智能化的断路器,适用于物联网配电网中。用于三相四线用电系统,能全面采集功率、电能量、功率因数、谐波等用电参数;具有过载、短路、缺相、过压、欠压、剩余电流动作保护等功能,能保护电路及电气设备受损坏,同时也能对电路中可能存在故障提供保护。

- 规格型号:  
HXIoTM2LR-250M (100-250A可调)  
HXIoTM2LR-400M (160-400A可调)  
HXIoTM2LR-630M (250-630A可调)  
HXIoTM2LR-800M (320-800A可调)
- 额定剩余动作电流 $I_{\Delta n}$ (mA):  
30/50/75/100/200/300/500/OFF分级调节(非延时型)  
50/75/100/200/300/500/800/1000/OFF分级调节(延时型),自动跟踪
- 极数: 3P+N、4P
- 额定工作电压 $U_e$ : AC380/400/415V
- 通讯方式: 4G、WiFi、RS485、以太网、蓝牙、Zigbee

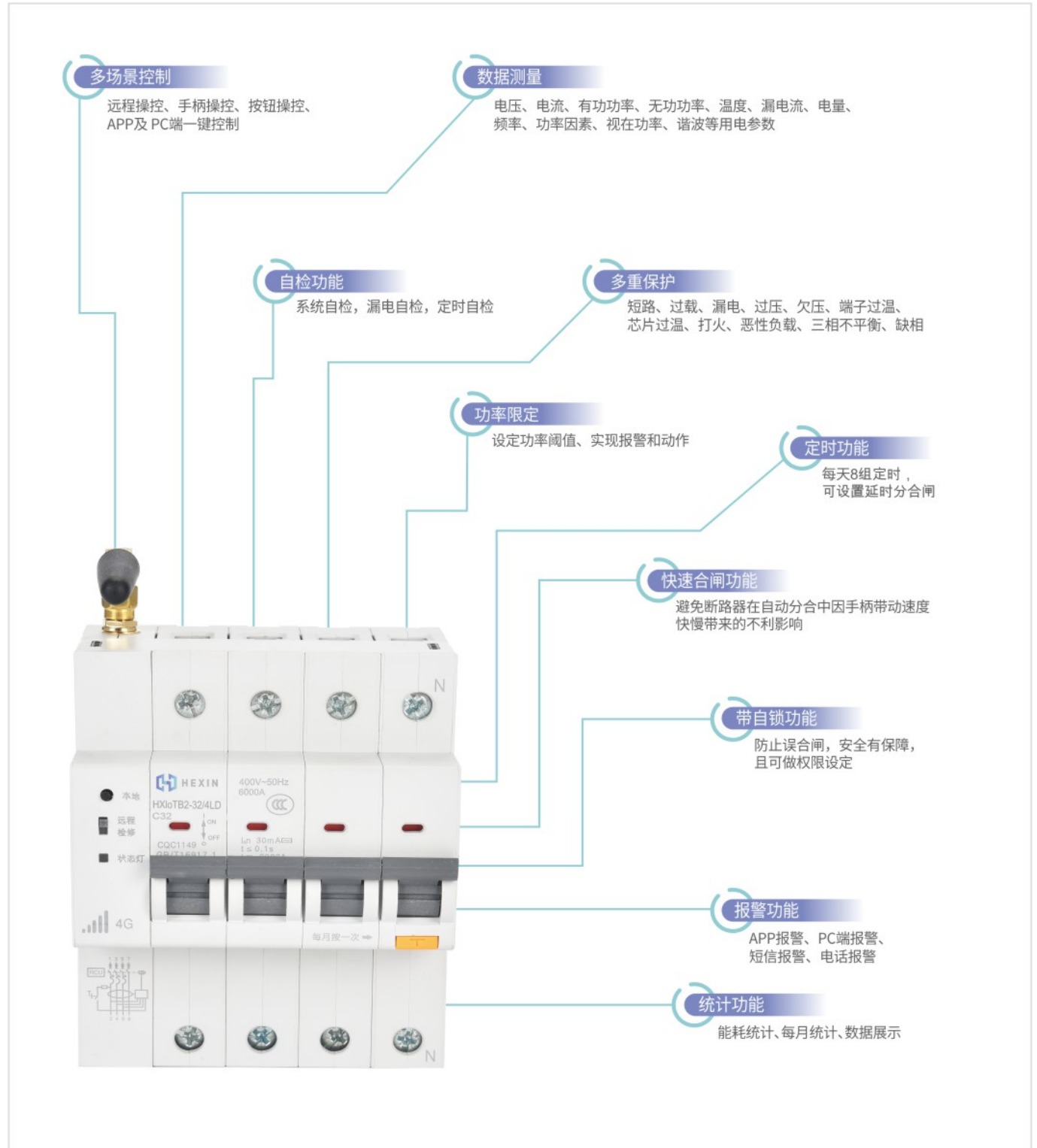


# 物联网断路器介绍

Introduction to  
Circuit-breaker for IOT



## 物联网断路器功能





# 应用场景

## Application Scenario



### 部分工程案例



完善的产业链和个性化解决方案, 满足各领域客户的不同需求!



---

## 杭州盒心科技有限公司

HANGZHOU HEXIN TECHNOLOGY CO.,LTD.

地址:浙江省杭州市临平区临平经济技术开发区旺盛路8号 3幢603室

服务热线:18658192558

网址:www.hexinkj.com.cn

邮箱:112278094@qq.com



扫码添加微信



扫码关注公众号

---

©版权归杭州盒心科技有限公司所有, 未经允许, 不得复制、转载。

注: 本资料仅用于展示本公司系列的相关资料, 本资料只汇编了本公司部分代表性产品, 本公司部分产品正在开发、升级中或采用更新的生产工艺改进本资料, 有关产品内容, 或对本资料的印刷错误及相关资料信息进行必要的改进或更改时, 恕不另行通知。若造成您查阅不便, 敬请来电咨询!